

СОВЕТ ДЕПУТАТОВ  
МУНИЦИПАЛЬНОГО ОКРУГА ЮЖНОЕ ТУШИНО

РЕШЕНИЕ

7 ноября 2023 года № 77

**О согласовании установки  
ограждающего устройства на  
придомовой территории  
многоквартирного дома по адресу:  
ул. Фабрициуса, д. 18**

В соответствии с пунктом 5 части 2 статьи 1 Закона города Москвы от 11 июля 2012 года № 39 «О наделении органов местного самоуправления муниципальных округов в городе Москве отдельными полномочиями города Москвы», постановлением Правительства Москвы от 02.07.2013 № 428-ПП «О порядке установки ограждений на придомовых территориях в городе Москве», Регламентом реализации отдельного полномочия города Москвы по согласованию установки ограждающих устройств на придомовых территориях многоквартирных домов в муниципальном округе Южное Тушино, утвержденным решением Совета депутатов муниципального округа Южное Тушино от 22 октября 2019 года № 66, рассмотрев обращение лица, уполномоченного на представление интересов собственников помещений в многоквартирном доме по вопросам, связанным с установкой ограждающего устройства и его демонтажем (далее-уполномоченное лицо), поступившее в Совет депутатов муниципального округа Южное Тушино от 23.10.2023 № 01-20-163/23 и протоколы общего собрания собственников помещений в многоквартирном доме об установке ограждающего устройства на придомовой территории многоквартирного дома по адресу: ул. Фабрициуса, д. 18, Совет депутатов муниципального округа Южное Тушино решил:

1. Согласовать установку ограждающего устройства в виде шлагбаума на придомовой территории многоквартирного дома по адресу: ул. Фабрициуса, д. 18, согласно прилагаемому проекту размещения (приложение).

2. Уведомить уполномоченное лицо, о том, что все споры, возникающие между собственниками помещений многоквартирных домов, иными заинтересованными лицами по вопросам установки, эксплуатации и демонтажа ограждающего устройства, решаются в соответствии с законодательством Российской Федерации, в том числе и судебном порядке.

3. Опубликовать настоящее решение в соответствии с Уставом муниципального округа Южное Тушино.

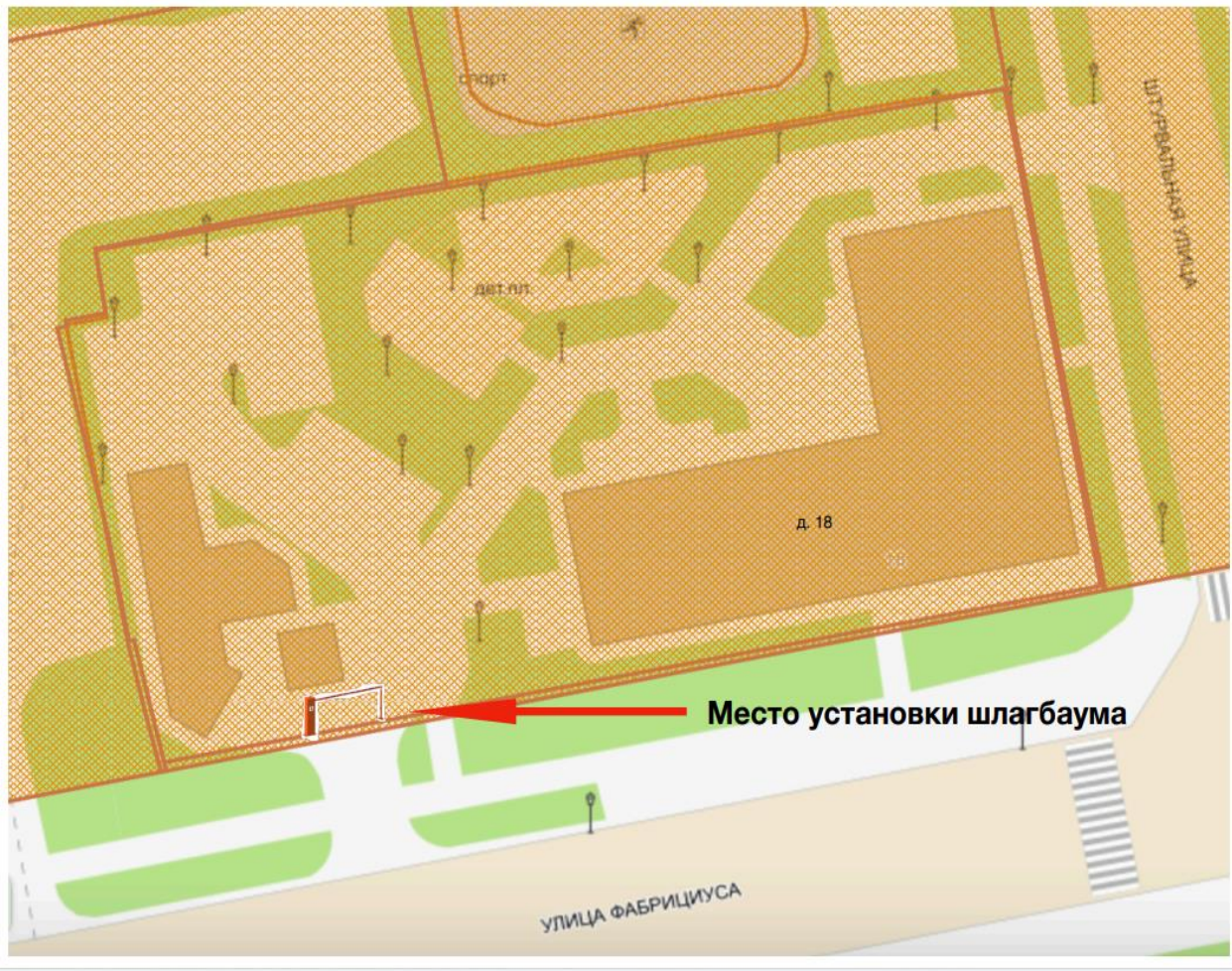
4. Направить копию настоящего решения в Департамент территориальных органов исполнительной власти города Москвы, управу района Южное Тушино города Москвы и лицу, уполномоченному на представление интересов собственников помещений в многоквартирном доме по вопросам, связанным с установкой ограждающего устройства и его демонтажем.

**Глава муниципального округа  
Южное Тушино**

**Д.Ю. Будкин**

Приложение  
к решению Совета депутатов  
муниципального округа Южное  
Тушино  
от 7 ноября 2023 года № 77

**Проект размещения ограждающего устройства на придомовой территории  
многоквартирного дома по адресу: ул. Фабрициуса, д. 18**

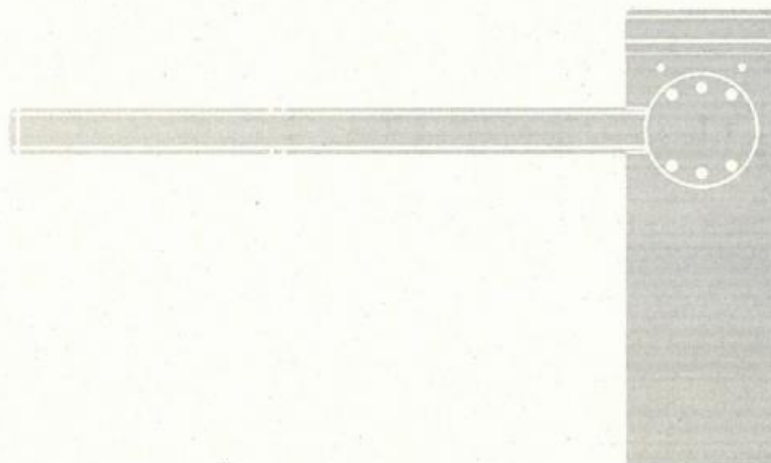


# ТЕХНИЧЕСКИЙ ПРОЕКТ УСТАНОВКИ ШЛАГБАУМА

# Nice

CE  
EAC

M3BAR  
M5BAR  
M7BAR  
L9BAR



**Automatic barrier**

**RU** - Инструкции и важная информация для технических специалистов

Nice

- Изготовитель не несет никакой ответственности за ущерб, причиненный имуществу или здоровью людей вследствие несоблюдения указаний по монтажу. В этом случае гарантия в отношении дефектов материалов изготовления является недействительной.
- Средневзвешенный уровень звукового давления A ниже 70 дБ(A).
- Чистка и обслуживание, которые должны выполняться самим пользователем, не должны производиться детьми без наблюдения.
- Перед выполнением любых работ на системе (техобслуживание, чистка) всегда отключайте изделие от питания электросети или от батарей.
- Периодически проверяйте состояние оборудования, в частности, состояние кабелей, пружин и опор для выявления возможной разбалансировки, а также признаков износа или повреждений. Не эксплуатируйте оборудование, если оно нуждается в ремонте или регулировке, т.к. повреждение при монтаже или неверно выполненная балансировка ворот могут привести к травмам.
- Упаковочные материалы должны утилизироваться в строгом соответствии с положениями местных нормативов.
- Люди должны находиться на достаточном расстоянии от устройства автоматики, приводимого в движение при помощи органов управления.
- Во время выполнения маневра проверять работу системы автоматизации и не допускать, чтобы рядом находились люди, вплоть до завершения движения.
- Не приводить в движение прибор, если в радиусе его действия находятся люди, выполняющие какие-либо работы с системой автоматизации; отключить подачу электропитания перед началом выполнения вышеуказанных работ.

## 1.2 МЕРЫ ПРЕДОСТОРОЖНОСТИ, ПРИНИМАЕМЫЕ ПРИ МОНТАЖЕ

- Перед началом монтажа привода убедитесь, что все механические части находятся в удовлетворительном состоянии, надлежащим образом сбалансированы, а устройство автоматики может быть приведено в движение соответствующим образом.
- Убедитесь, что элементы управления располагаются на достаточном расстоянии от движущихся частей и при этом обеспечивается их обзор. За исключением случаев использования переключателя, элементы управления должны устанавливаться на минимальной высоте 1,5 м и должны быть защищены от случайного доступа.
- Если операция открытия контролируется противопожарной системой, убедитесь, что окна более 200мм закрываются элементами управления.
- Избегать любого возможного заземления движущихся и неподвижных частей во время выполнения операций.
- Нанести соответствующую этикетку рядом с элементом, который участвует в выполнении операции; данную этикетку нельзя снимать.
- После завершения монтажа привода убедитесь в правильности функционирования механизма и системы защиты, а также в том, что все операции, выполняемые вручную, осуществляются надлежащим образом.

## 2 ОПИСАНИЕ И НАЗНАЧЕНИЕ ИЗДЕЛИЯ

**M-BAR** и **L-BAR** электромеханические дорожные шлагбаумы на промышленных и жилых объектах; такие устройства регулируют открывание и закрывание дорожного проезда.

Такие шлагбаумы оснащены электромеханическим приводом с двигателем 24 В, системой электрических концевых выключателей и мигающим сигнальным устройством, встраиваемым в крышку (опциональное оборудование). Две эти модели могут быть установлены в качестве расположенных напротив друг друга шлагбаумов в режиме «Master-Slave» таким образом, чтобы ширина дорожного проезда была более 8 м (см. параграф **«Электропривод в режиме «SLAVE»**).

Блок управления предназначен для подключения к устройствам рабочей системы **Nice** и системе питания от солнечных панелей **Solemuo** (см. параграф **«Подключение к системе использования солнечной энергии Solemuo»**).

Шлагбаум функционирует от электричества, а в случае его отсутствия (отсутствие подачи питания) можно выполнить ручную разблокировку стрелы и переместить ее вручную. В качестве альтернативы можно использовать буферную батарею (мод. PS224, опциональное оборудование), которая позволяет системе автоматики выполнять некоторые маневры в первые часы отсутствия питания сети. Если необходимо увеличить время работы от батареи или количество выполняемых маневров следует включить функцию «Режим ожидания» (см. **«Таблица 5»**).

Шлагбаумы используются в комбинации с имеющимися в наличии стрелами (по одиночке или парами) для достижения желаемой длины, кроме того доступны разнообразные дополнительные принадлежности в зависимости от выбранной стрелы, как показано в таблице.

Таблица 1

УСТАНОВЛИВАЕМЫЕ ПРИНАДЛЕЖНОСТИ					
Шкаф	Стрела	Резиновая накладка	Устройства подсветки	Решетка	Подвижная опора
<b>M3BAR</b>	3 м	Есть	Есть	-	-
	4 м	Есть	Есть	Есть (1 шт.)	Есть
<b>M5BAR</b>	5 м	Есть	Есть	Есть (1 шт.)	Есть
	5 м	Есть	Есть	Есть (2 шт.)	Есть
<b>M7BAR</b>	3+3 м	Есть	Есть	Есть (2 шт.)	Есть
	3+4 м	Есть	Есть	-	Есть
<b>L9BAR</b>	3+4 м	Есть	Есть	Есть (3 шт.)	Есть
	4+4 м	Есть	Есть	Есть (3 шт.)	Есть
	4+5 м	Есть	Есть	-	-

Важные замечания, которые нужно принимать во внимание при прочтении данного руководства:

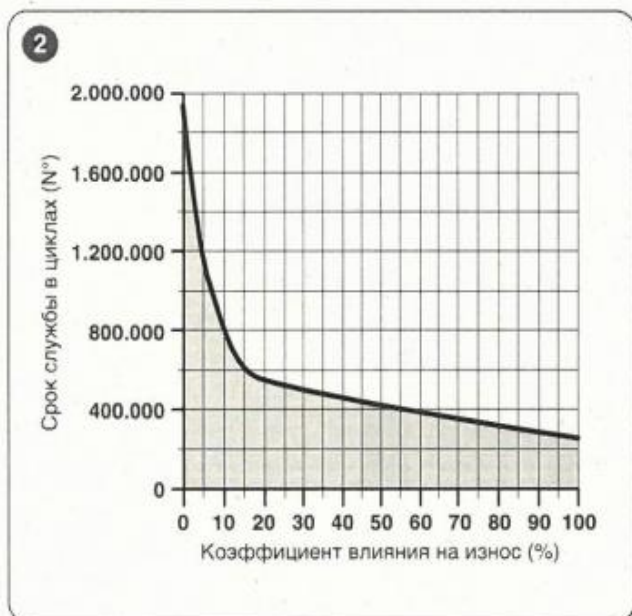
- в данном руководстве фраза «дорожный шлагбаум» относится двум изделиям **«M-BAR»** и **«L9BAR»**
- упоминаемые в руководстве дополнительные принадлежности являются опциональными.



**Любое использование, отличное от описанного, должно считаться неправильным и запрещенным!**

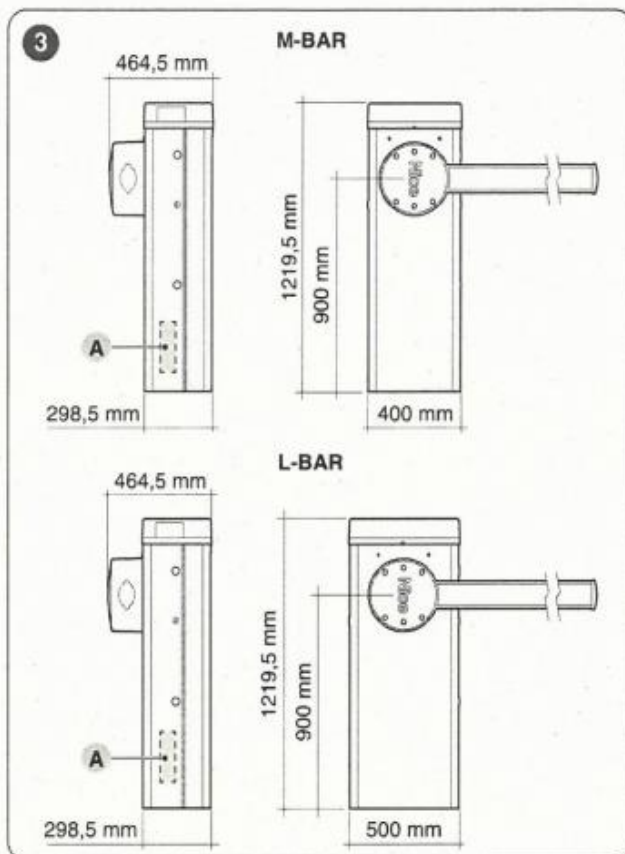
Таблица 2

СРОК ЭКСПЛУАТАЦИИ ИЗДЕЛИЯ	Коэффициент влияния на износ			
	M3BAR	M5BAR	M7BAR	L9BAR
Шарнирное соединение (ХВА11)	20	15	-	-
Скорость 3 уровня	15	10	15	15
Скорость 2 уровня	0	0	10	10
Прерывание операции по сигналу от Foto > 10%	15	10	15	15
Прерывание операции по сигналу от Alt > 10%	10	10	15	15
Подвижная опора (WA12)	-	10	10	10
Усилие, равное 5 или 6	10	10	10	10
Усилие, равное 4 или 5	5	5	5	5
Присутствие соли	10	10	10	10
Присутствие пыли или песка	5	5	5	5
Решетка	-	5	5	5
Температура окружающей среды выше 40°C и ниже 0°C	5	5	5	5



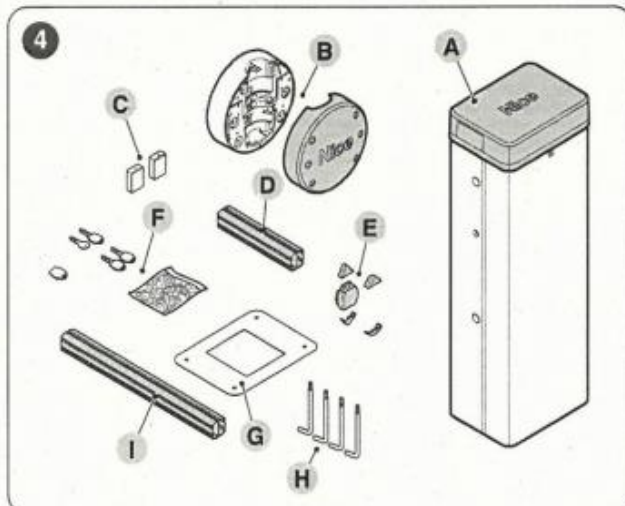
### 3.3 ИДЕНТИФИКАЦИЯ И ГАБАРИТНЫЕ РАЗМЕРЫ

Габаритные размеры и этикетка (A), которая позволяет идентифицировать изделие, приведены на «Рисунке 3».



### 3.4 ПРИЕМКА ИЗДЕЛИЯ

Ниже продемонстрированы и перечислены все компоненты, которые входят в состав упаковки изделия.



- A Дорожный шлагбаум со встроенным блоком управления
- B Опора и крышка стрелы
- C коробка для фотоэлементов — 2 шт
- D Алюминиевый соединительный элемент длиной 300 мм (имеется только на **M3BAR**, **M5BAR**, **M5BAR**)
- E несъемная торцевая заглушка стрелы; соединительный элемент для противоударных резиновых накладок — 2 шт
- F Ключи для ручной разблокировки и блокировки стрелы, ключи для замка на крышке; металлические крепежные детали (винты, шайбы и т.п.)
- G Фундаментная плита
- H закладная деталь крепления — 4 шт
- I Алюминиевый соединительный элемент длиной 700 мм (имеется только на **L9BAR**)